

平成25年度 いわきジュニアテニス選手権大会 (18歳以下の部、16歳以下の部)

第30回福島県春季ジュニアシングルステニス選手権大会 第30回福島県春季ジュニアダブルステニス選手権大会 いわき地区予選

3月26日。曇天で風が強く気温が低いため、ウォームアップ着用を認める。16歳以下シングルの全試合と18歳以下シングルのベスト16を決める試合まで実施。16歳以下はほぼ予定通り15時30分～16時に終了し本部で表彰式を実施。18歳以下は予定より早く進行し、16時30分に予定の試合終了。

3月27日。曇天で気温が低いため、ウォームアップ着用を認める。18歳以下シングルの残り全試合と同時進行で初戦敗退者対象のコンソレーションを実施。午後から雨天となり本部で表彰式を実施。コート開放も実施せず。

4月6日。晴れたり曇ったりでやや風が強い。テニスウェア着用。他種目に比べ18歳以下男子（コンソレなし）の試合数が少ない。天候悪化の恐れがあり、終了した種目から順に本部で表彰式を実施。17時には終了。

期 間	平成25年3月26日（火）～27日（水） 平成25年4月 6日（土）
会 場	いわき市平テニスコート
主 催	いわきテニス協会
後 援	いわき市教育委員会
主 管	いわき地区高等学校体育連盟テニス部 いわきテニス協会ジュニア委員会

平成25年度いわきジュニアテニス選手権大会(18歳以下の部)
 第30回福島県春季ジュニアシングルステニス選手権大会
 いわき地区予選

男子			女子		
優勝	遠藤和樹	磐城	優勝	矢内らん	桜が丘
準優勝	佐藤拓也	磐城	準優勝	鈴木詩乃	湯本
第3位	永井啓介	磐城	第3位	山田明音	磐城
第4位	山川飛翔	平工	第4位	高橋なるみ	高専
第5位	古山大翔	桜が丘	第5位	矢内沙知	光洋
第6位	桑名永樹	磐城	第6位	草野彩	光洋
第7位	小松瑞季	桜が丘	第7位	江尻悠華	桜が丘
第8位	高木健志	高専	第8位	藤本琴音	桜が丘
予選免除	野崎泰資	磐城	予選免除	割谷ちひろ	磐城
予選免除	永山恵大	磐城	予選免除	椎名舞	光洋
予選免除	吉野正人	磐城	予選免除	寺澤恵里香	桜が丘
予選免除	小野敬義	磐城	予選免除	鈴木梨沙	磐城
			予選免除	根本佳奈	磐城
			予選免除	大平咲希	磐城
補欠	高田博野	磐城	補欠	鈴木里緒奈	平商

男子・女子共に8位までの選手と予選免除の選手が県大会に出場

平成25年度いわきジュニアテニス選手権大会(16歳以下の部)
 第30回福島県春季ジュニアシングルステニス選手権大会
 いわき地区予選

男子			女子		
優勝	割谷 達裕	常磐ジュニア	優勝	高木あず美	常磐ジュニア
準優勝	橋本 拓実	いわきローン	準優勝	野村 奈央	いわきNTC
第3位	川嶋 航輝	勿来SC	第3位	柴田あさぎ	常磐ジュニア
第4位	市川 亮汰	いわきローン	第4位	金子 聖	いわきNTC
第5位	高橋 直暉	いわきNTC	第5位	先崎 結香	勿来SC
第6位	渡邊 大貴	モンキーテニス村	第6位	緑川 葵	いわきNTC
第7位	田島 弘平	平工高	第7位	先崎 結香	勿来SC
第8位	鈴木 健生	いわきNTC	第8位	山川 汐音	いわきNTC
予選免除	遠藤 悠太	いわきローン	予選免除	佐藤 千夏	いわきNTC
予選免除	篠原 拓磨	勿来SC	予選免除	高木 海	モンキーテニス村
予選免除	下坂 俊裕	いわきNTC	予選免除	櫛田なゆた	モンキーテニス村
予選免除	松本 拓馬	いわきローン	予選免除	小野寺 唯	いわきローン
			予選免除	谷口 愛梨	いわきNTC
補欠1	蛭田 広翼	モンキーテニス村	補欠	上平 夏翠	いわきNTC
補欠2	滑川 宙也	平工高			

男子・女子共に8位までの選手と予選免除の選手が県大会に出場

平成25年度 いわきジュニアテニス選手権大会

☆18歳以下ダブルス

男子		女子	
優勝	野崎泰資 (磐城) 吉野正人	優勝	割谷ちひろ (磐城) 根本佳奈
準優勝	永山恵大 (磐城) 小野敬義	準優勝	椎名舞 (光洋) 加藤朱音 (聖光)
第3位	佐藤拓也 (磐城) 永井啓介	第3位	寺澤恵里香 (桜が丘) 矢内らん
第4位	高木健志 (福島高専) 菊池洋輝	第4位	鈴木梨沙 (磐城) 大平咲希
第5位	山川飛翔 (平工) 古山大翔 (桜が丘)	第5位	井戸川怜奈 (磐城) 山田明音
第6位	高田博野 (磐城) 遠藤和樹	第6位	高橋なるみ (福島高専) 嘉齊 滯
第7位	桑名永樹 (磐城) 信清拓海	第7位	鈴木詩乃 (湯本) 佐藤優花
第8位	小松瑞季 (桜が丘) 小野季弁	第8位	蛭田鈴乃 (平商) 鈴木あゆみ
第9位	高田涼太 (平工) 佐久間孝裕	第9位	矢内沙知 (光洋) 草野 彩
第9位	渡部瞬 (福島高専) 松崎篤司	第10位	藤本琴音 (桜が丘) 江尻悠華
第11位	阿部大樹 (磐城) 阿部幸輔	第11位	波立奈々 (光洋) 鈴木結菜
第12位	市川希豪 (福島高専) 宮嶋 豪	第12位	渡邊優花 (総合) 山田杏奈
第13位	鶴沼英弘 (総合) 箱崎 潤	第13位	赤塚亜季 (桜が丘) 三品 舞
第14位	関根響哉 (湯本) 大平裕哉	第14位	水竹彩花 (総合) 金賀 かな
第15位	横田敦大 (福島高専) 渡邊健汰	第15位	赤石澤成美 (平商) 古家菜生
補欠	馬目直也 (平工) 藁谷 昂輝	補欠	松田歩華 (福島高専) 薄井小百合

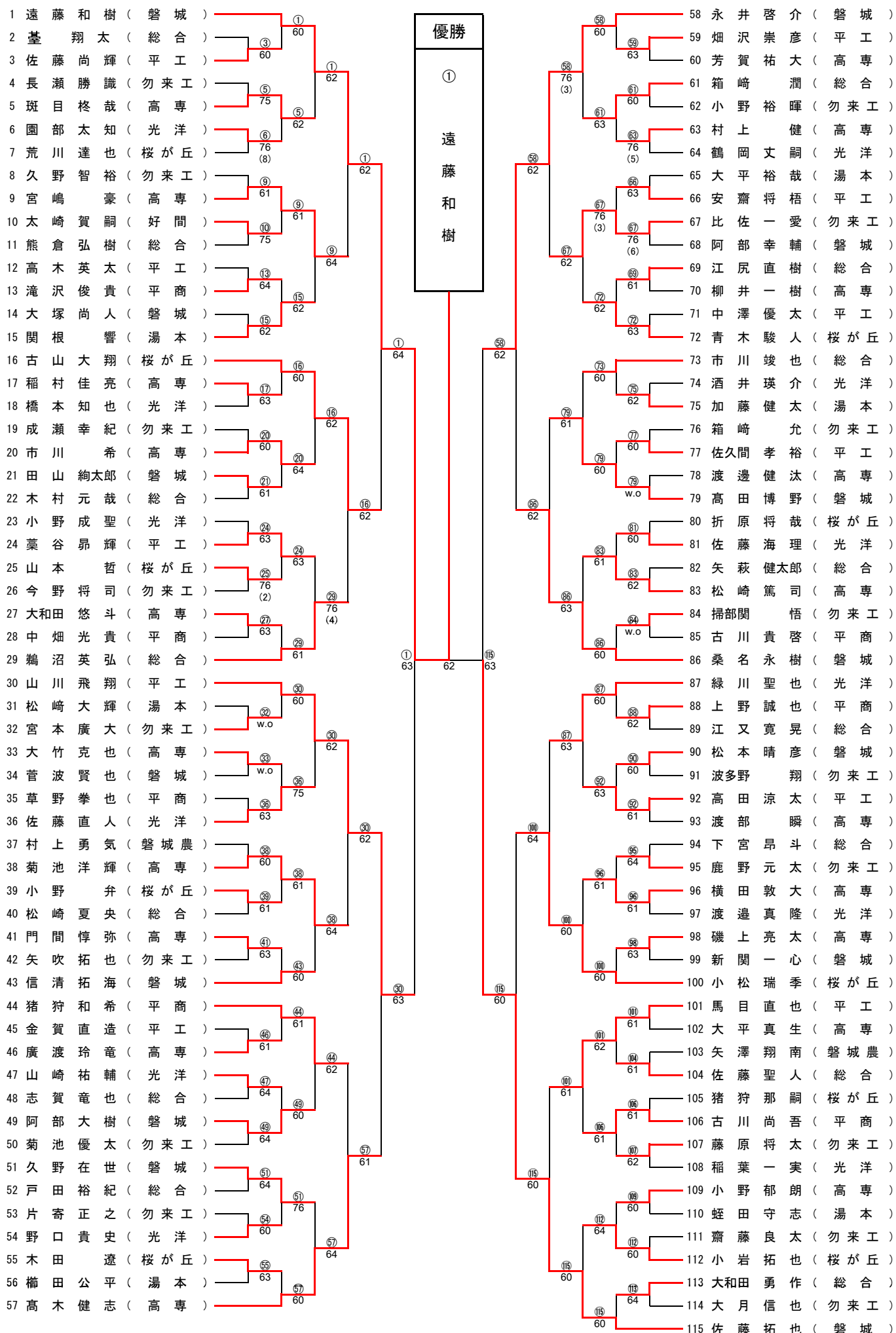
* 上位15組が県大会出場

☆16歳以下ダブルス

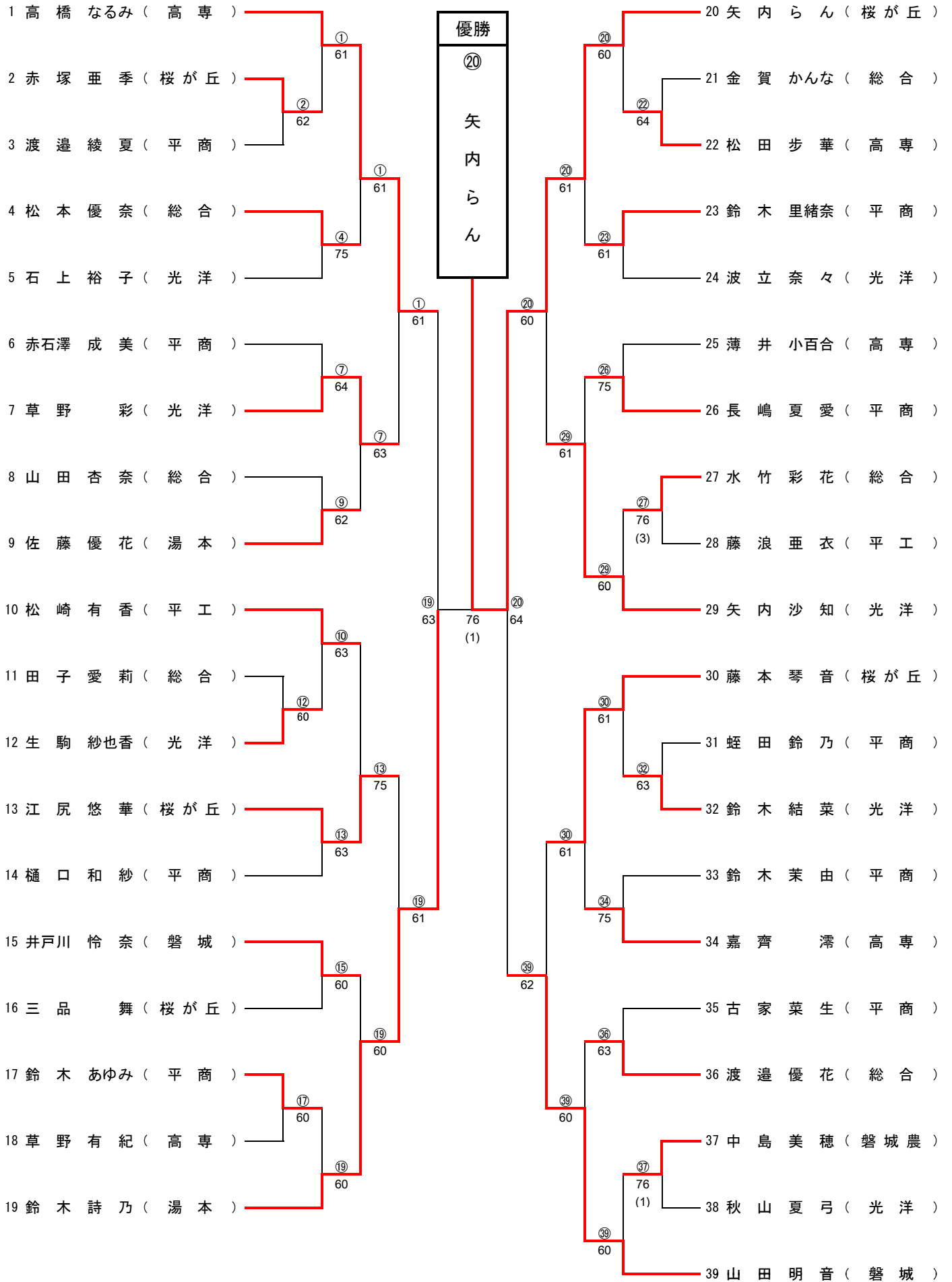
男子		女子	
優勝	遠藤悠太 (いわきローン) 市川亮汰	優勝	高木あず美 (常磐ジュニア) 野内茉莉乃 (橘Jrアカデミー)
準優勝	下坂俊裕 (いわきNTC) 高橋直暉	準優勝	佐藤千夏 (いわきNTC) 野村奈央
第3位	割谷達裕 (常磐ジュニア) 川嶋航輝 (勿来SC)	第3位	谷口愛梨 (いわきNTC) 上平夏翠
第4位	田島弘平 (平工高) 鈴木健生 (いわきNTC)	第4位	山川汐音 (いわきNTC) 金子 聖
		補欠	楡田なゆた (モンキーテニス村) 小野寺 唯 (いわきローン)

* 上位4組が県大会出場

18歳以下男子シングルス

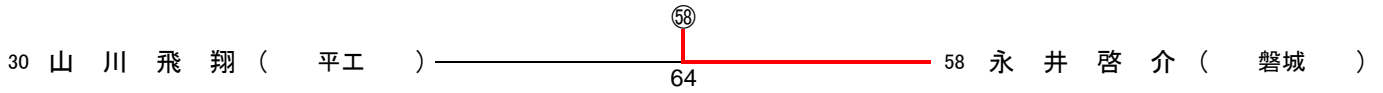


18歳以下女子シングルス

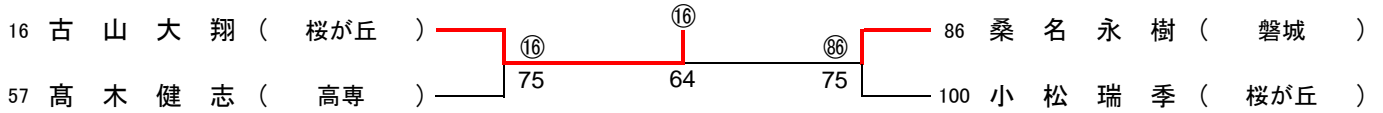


男子シングルス代表決定戦

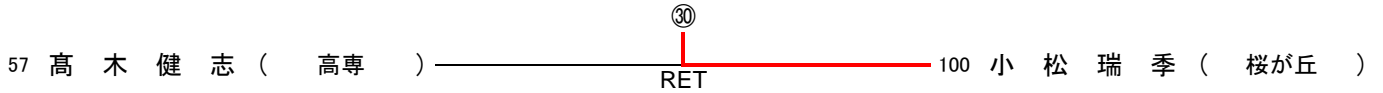
3・4位決定



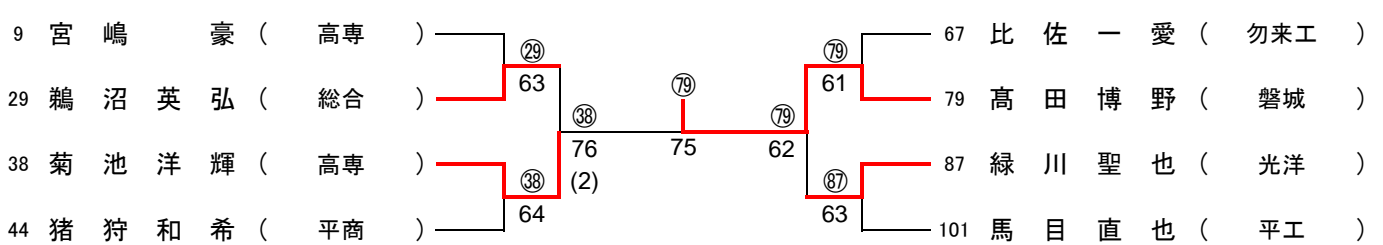
順位決定(5～8位)



7・8位決定

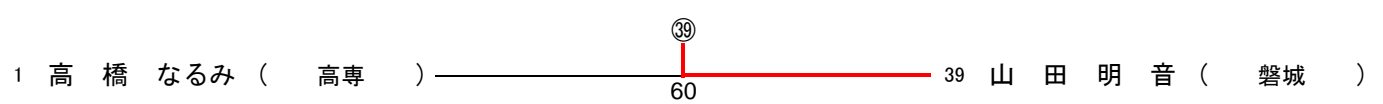


順位決定(9～16位)

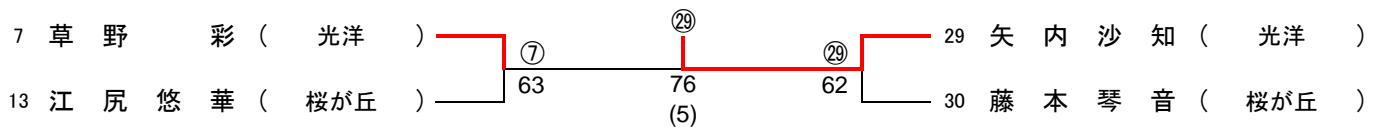


女子シングルス代表決定戦

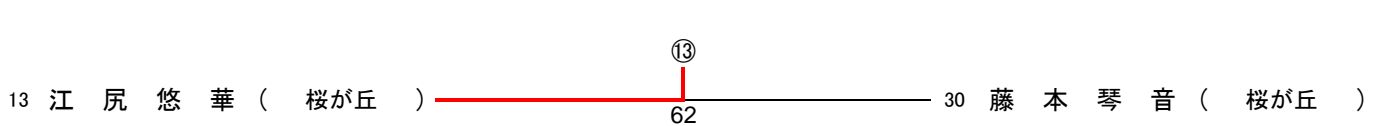
3・4位決定



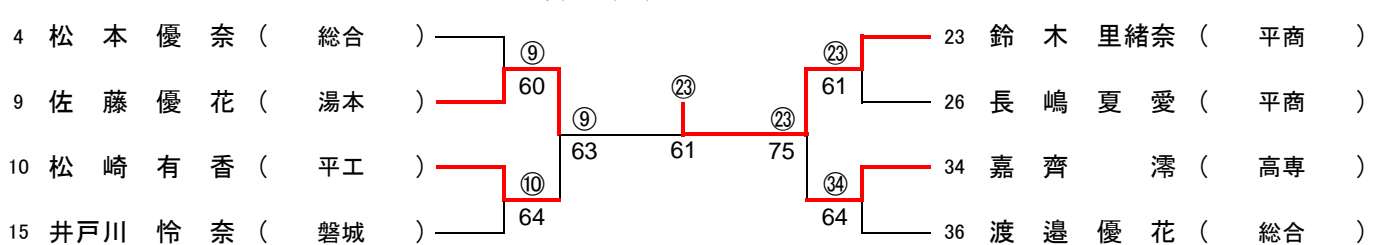
順位決定(5～8位)



7・8位決定



順位決定(9～16位)



16歳以下男子シングルス

予選Aリーグ

	1	2	3	勝敗	取得ゲーム/総ゲーム	順位
1 割谷 達裕 常磐ジュニア		6-0	6-1	2-0	12/13	1
2 高橋 直暉 いわきNTC	0-6		6-4	1-1	6/16	2
3 田島 弘平 平工高	1-6	4-6		0-2	5/17	3

予選Bリーグ

	4	5	6	7	勝敗	取得ゲーム/総ゲーム	順位
4 市川 亮汰 いわきローン		2-6	6-0	6-0	2-1	14/20	2
5 川嶋 航輝 勿来SC	6-2		6-2	6-1	3-0	18/23	1
6 蛭田 広翼 モンキーテニス村	0-6	2-6		6-1	1-2	8/21	3
7 滑川 宙也 平工高	0-6	1-6	1-6		0-3	2/18	4

予選Cリーグ

	8	9	10	11	勝敗	取得ゲーム/総ゲーム	順位
8 渡邊 大貴 モンキーテニス村		4-6	6-1		1-1		2
9 橋本 拓実 いわきローン	6-4		6-1		2-0		1
10 鈴木 健生 いわきNTC	1-6	1-6			0-2		3
11 箱崎 翔 平工高					W.O.		

1位リーグ

	1	5	9	勝敗	取得ゲーム/総ゲーム	順位
Aリーグ1位 1 割谷 達裕 常磐ジュニア		7-5	6-3	2-0		1
Bリーグ1位 5 川嶋 航輝 勿来SC	5-7		5-7	0-2		3
Cリーグ1位 9 橋本 拓実 いわきローン	3-6	7-5		1-1		2

2位リーグ

	2	4	8	勝敗	取得ゲーム/総ゲーム	順位
Aリーグ2位 2 高橋 直暉 いわきNTC		5-7	7-5	1-1		5
Bリーグ2位 4 市川 亮汰 いわきローン	7-5		6-0	2-0		4
Cリーグ2位 8 渡邊 大貴 モンキーテニス村	5-7	0-6		0-2		6

3位リーグ(代表決定戦)

	3	6	10	勝敗	取得ゲーム/総ゲーム	順位
Aリーグ3位 3 田島 弘平 平工高		6-2	7-5	2-0		7
Bリーグ3位 6 蛭田 広翼 モンキーテニス村	2-6		0-6	0-2		9
Cリーグ3位 10 鈴木 健生 いわきNTC	5-7	6-0		1-1		8

16歳以下女子シングルス

予選Aリーグ

	1	2	3	勝敗	取得ゲーム/総ゲーム	順位
1 野村 奈央 いわきNTC		7-5	6-1	2-0		1
2 金子 聖 いわきNTC	5-7		6-1	1-1		2
3 先崎 楓花 勿来SC	1-6	1-6		0-2		3

予選Bリーグ

	4	5	6	勝敗	取得ゲーム/総ゲーム	順位
4 高木あず美 常磐ジュニア		6-0	6-0	2-0		1
5 山川 汐音 いわきNTC	0-6		3-6	0-2		3
6 緑川 葵 いわきNTC	0-6	6-3		1-1		2

予選Cリーグ

	7	8	9	勝敗	取得ゲーム/総ゲーム	順位
7 先崎 楓花 勿来SC		2-6	6-0	1-1		2
8 柴田あさぎ 常磐ジュニア	6-2		6-4	2-0		1
9 上平 夏翠 いわきNTC	0-6	4-6		0-2		3

1位リーグ

	1	4	8	勝敗	取得ゲーム/総ゲーム	順位
Aリーグ1位 1 野村 奈央 いわきNTC		2-6	6-0	1-1		2
Bリーグ1位 4 高木あず美 常磐ジュニア	6-2		6-3	2-0		1
Cリーグ1位 8 柴田あさぎ 常磐ジュニア	0-6	3-6		0-2		3

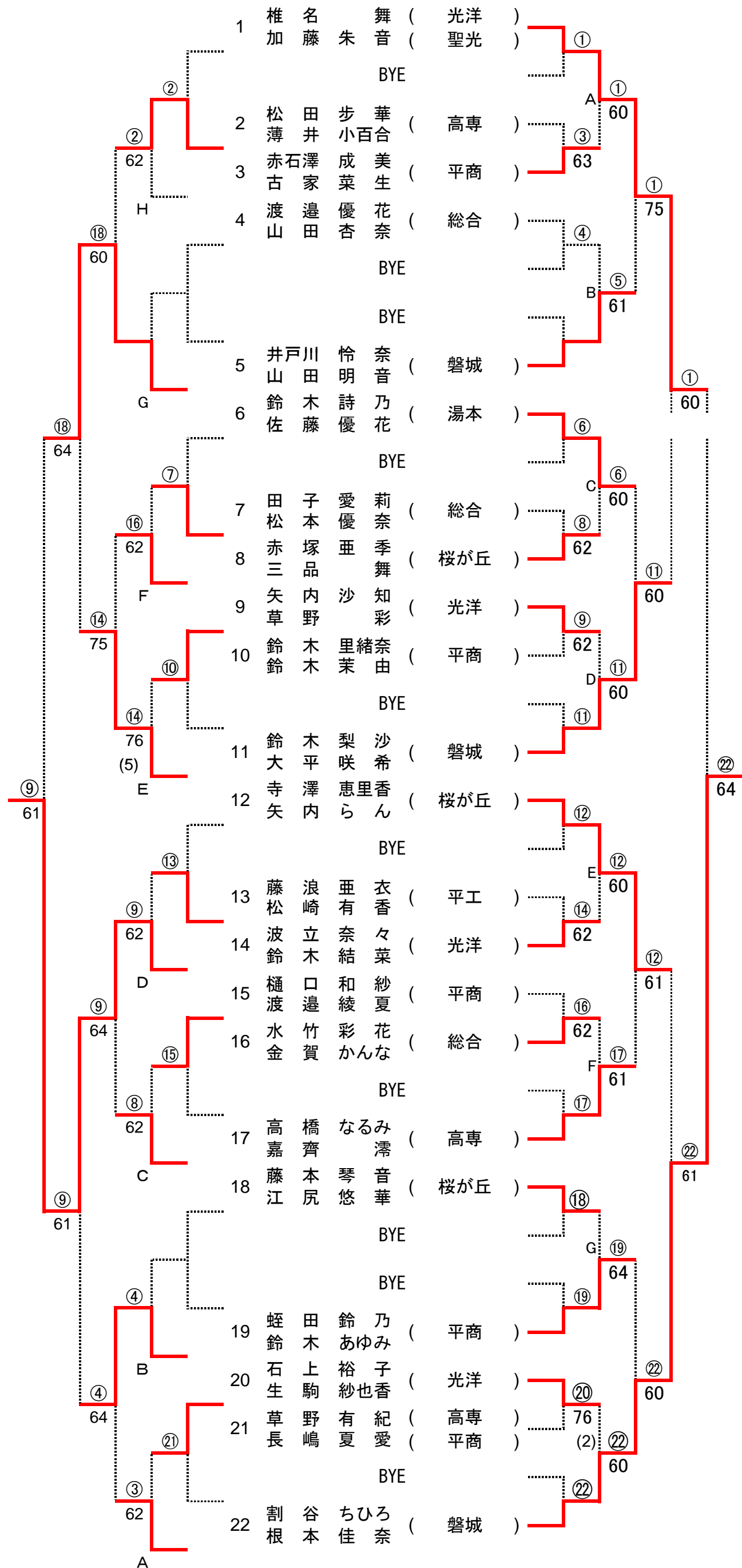
2位リーグ

	2	6	7	勝敗	取得ゲーム/総ゲーム	順位
Aリーグ2位 2 金子 聖 いわきNTC		6-0	6-0	2-0		4
Bリーグ2位 6 緑川 葵 いわきNTC	0-6		5-7	0-2		6
Cリーグ2位 7 先崎 結香 勿来SC	0-6	7-5		1-1		5

3位リーグ(代表決定戦)

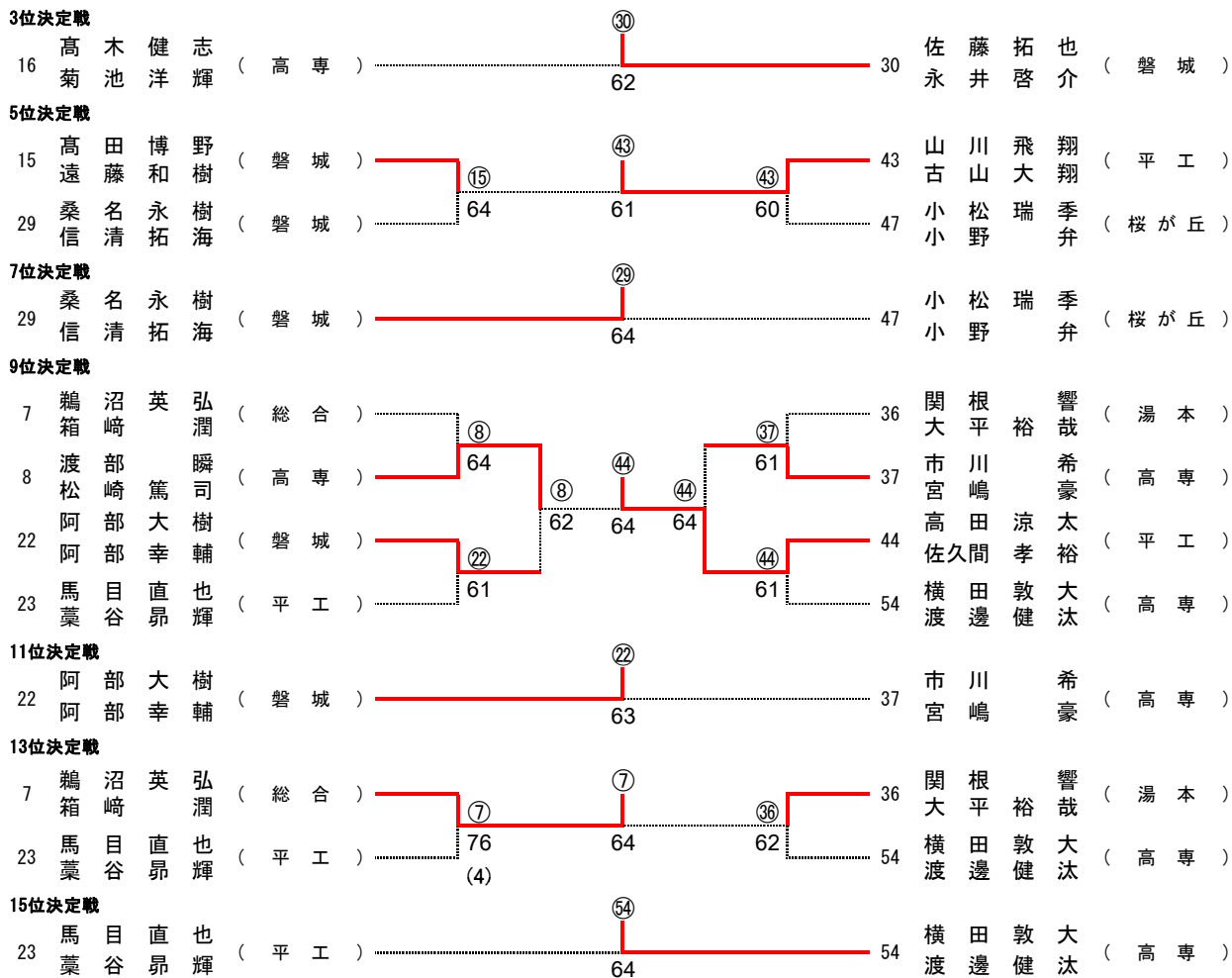
	7	5	9	勝敗	取得ゲーム/総ゲーム	順位
Aリーグ3位 7 先崎 結香 勿来SC		6-2	6-4	2-0		7
Bリーグ3位 5 山川 汐音 いわきNTC	2-6		6-2	1-1		8
Cリーグ3位 9 上平 夏翠 いわきNTC	4-6	2-6		0-2		9

平成25年度いわきジュニアテニス選手権大会 U18女子ダブルス



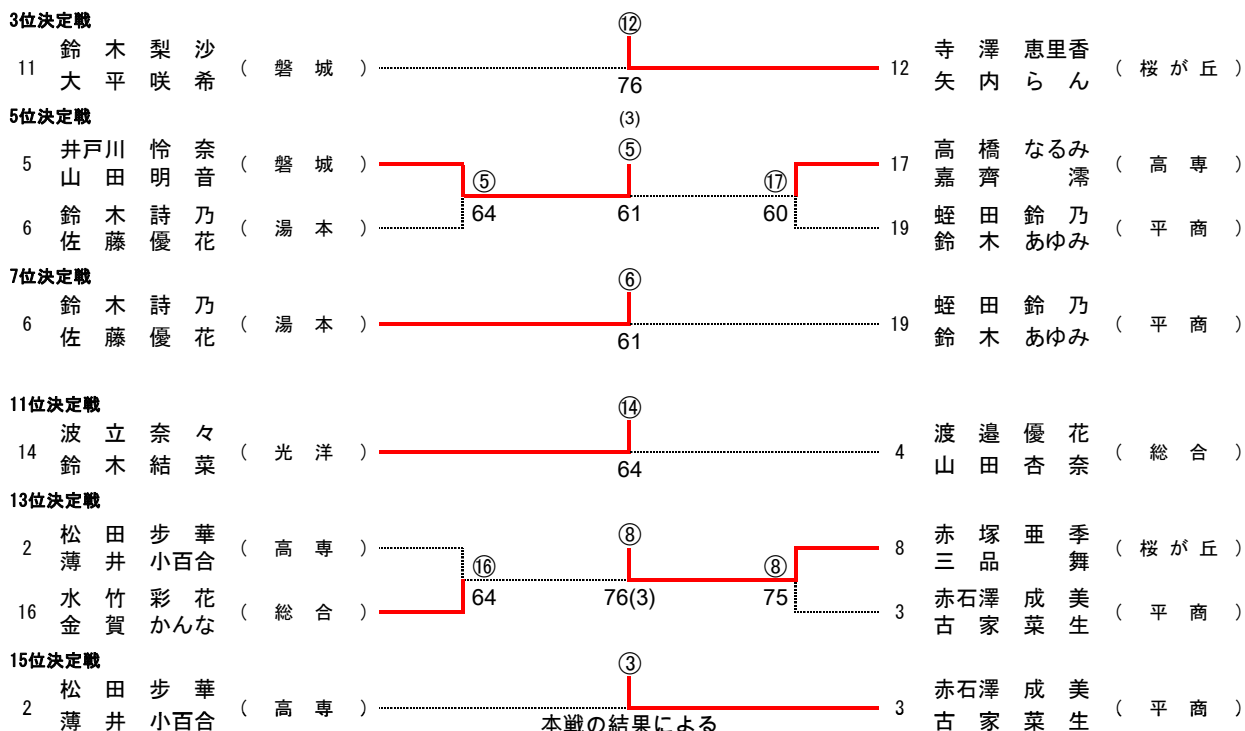
18歳以下男子ダブルス 順位決定戦

男子ダブルス



18歳以下女子ダブルス 順位決定戦

女子ダブルス



16歳以下男子ダブルス

	1	2	3	4	勝敗	取得ゲーム/総ゲーム	順位
1 遠藤 悠太 (いわきローン) 市川 亮汰	/	7-5	6-2	6-0	3-0		1
2 割谷 達裕 (常磐ジュニア) 川嶋 航輝 (勿来SC)	5-7	/	6-7 (6)	6-2	1-2		3
3 下坂 俊裕 (いわきNTC) 高橋 直暉	2-6	7-6 (6)	/	6-3	2-1		2
4 田島 弘平 (平工高) 鈴木 健生 (いわきNTC)	0-6	2-6	3-6	/	0-3		4

16歳以下女子ダブルス

予選Aリーグ

	1	2	3	勝敗	取得ゲーム/総ゲーム	順位
1 高木あず美 (常磐ジュニア) 野内茉梨乃 (橘Jrアカデミー)	/	6-0	6-0	2-0		1
2 谷口 愛梨 (いわきNTC) 上平 夏翠	0-6	/	6-2	1-1		2
3 先崎 楓花 (勿来SC) 柴田あさぎ (常磐ジュニア)	0-6	2-6	/	0-2		3

予選Bリーグ

	4	5	6	勝敗	取得ゲーム/総ゲーム	順位
4 佐藤 千夏 (いわきNTC) 野村 奈央	/	6-2	6-1	2-0		1
5 榎田なゆた (モンキーテニス村) 小野寺 唯 (いわきローン)	2-6	/	5-7	0-2		3
6 山川 汐音 (いわきNTC) 金子 聖	1-6	7-5	/	1-1		2

【決勝トーナメント】

Aリーグ1位

1 高木あず美 (常磐ジュニア) 野内茉梨乃 (橘Jrアカデミー)

Bリーグ2位

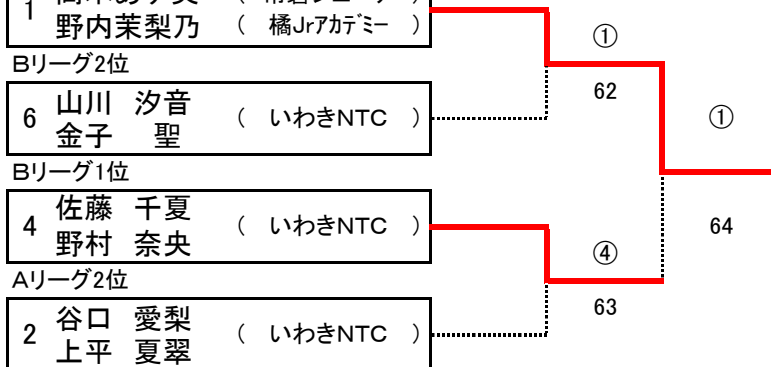
6 山川 汐音 (いわきNTC) 金子 聖

Bリーグ1位

4 佐藤 千夏 (いわきNTC) 野村 奈央

Aリーグ2位

2 谷口 愛梨 (いわきNTC) 上平 夏翠



【3位決定戦】

6 山川 汐音 (いわきNTC) 金子 聖	②
2 谷口 愛梨 (いわきNTC) 上平 夏翠	75

【5位決定戦】

Aリーグ3位

3 先崎 楓花 (勿来SC) 柴田あさぎ (常磐ジュニア)

Bリーグ3位

5 榎田なゆた (モンキーテニス村) 小野寺 唯 (いわきローン)

