

第46回いわき市スポーツ大会少年団体育大会 兼第66回福島県総合体育大会スポーツ 少年団体育大会テニス競技いわき地区予選

スポーツ都市宣言

私達いわき市民は、スポーツを愛し、健全な心と体をつくり、明るく住み良い豊かないわき市を築くため、ここに「スポーツ都市」の宣言をする。

- 1 みんなでスポーツを楽しみましょう。
- 1 スポーツを愛し、健やかな心とからだをつくりましょう。
- 1 力をあわせて、スポーツの場と機会をつくりましょう。
- 1 スポーツを通じ、友情の輪を世界に広げましょう。

期 日	平成25年6月29日(土) 6月30(日)
場 所	いわき市平テニスコート
主 催	いわき市体育協会 いわき市教育委員会
主 管	いわきテニス協会

大会役員

顧 問	渡 辺 敬 夫	荒 川 信 郎
	砂子田 敦 博	遠 藤 宏 之
大会会長	御代田 公 男	
大会副会長	永 井 祥 一	古 川 兼 良
	高 羽 博 樹	吉 田 浩
	目 黒 憲	笹 川 庸 雄
大会委員長	坂 本 満 恵	
大会副委員長	柴 野 照 夫	

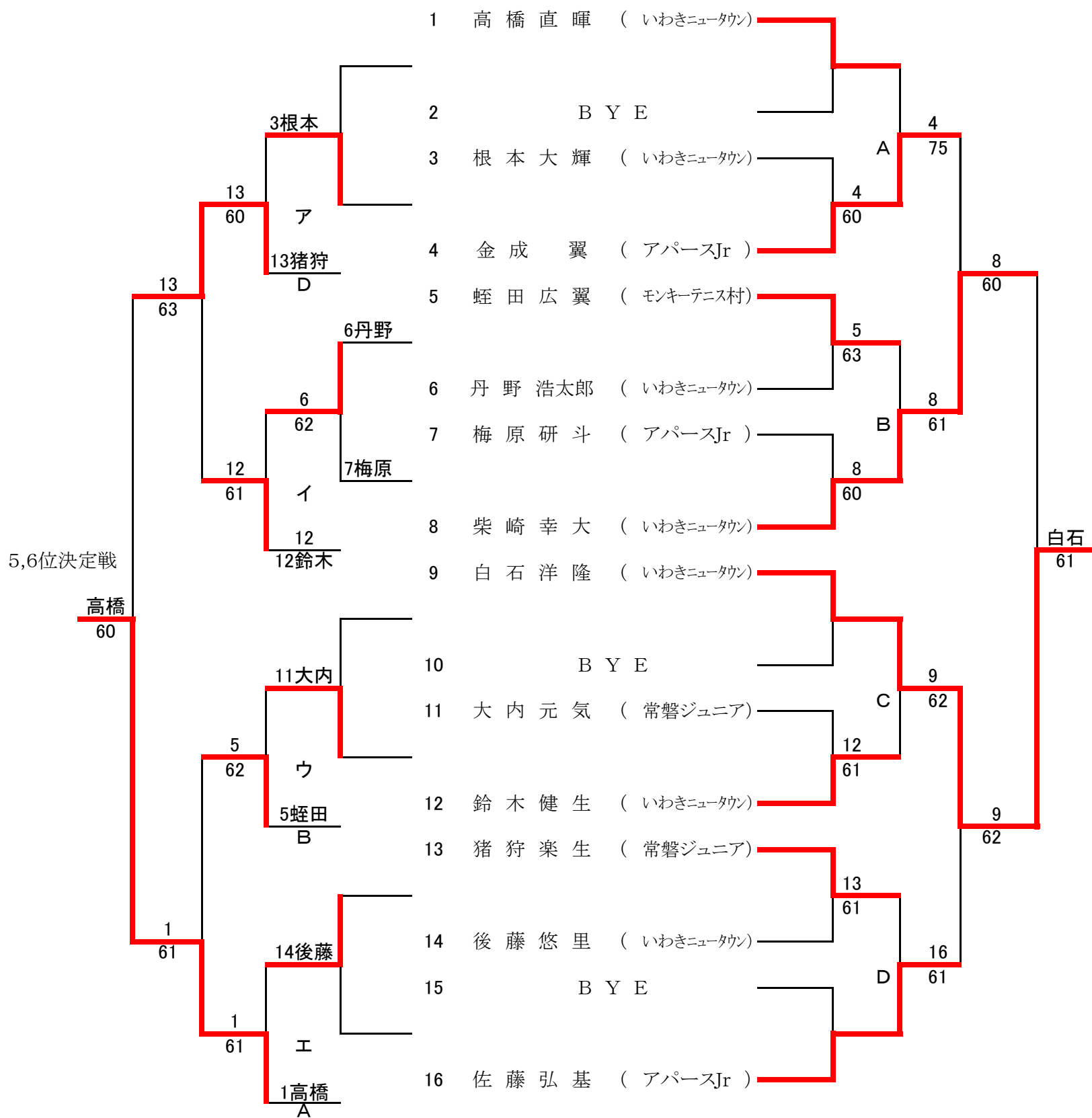
競技役員

ディレクター	鈴 木 隆	
レフェリー	菌 部 学	
アシスタントレフェリー	大 内 英 樹	福 嶋 健 二
総 務	いわきテニス協会ジュニア委員会	

中学生男子シングルス

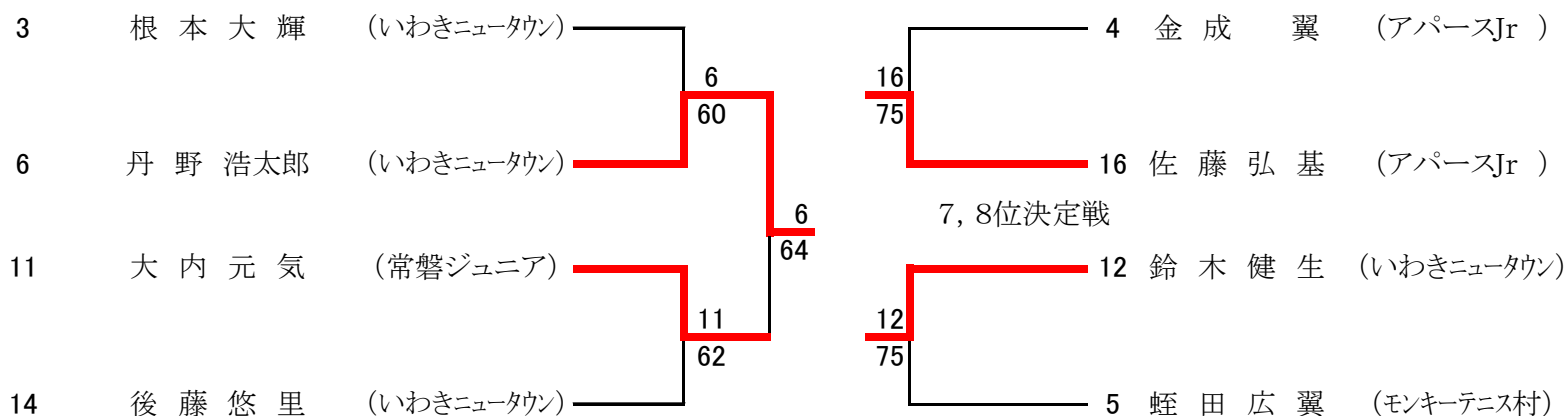
《フィートインコンソレーション》

《メインドロー》



9, 10位決定戦

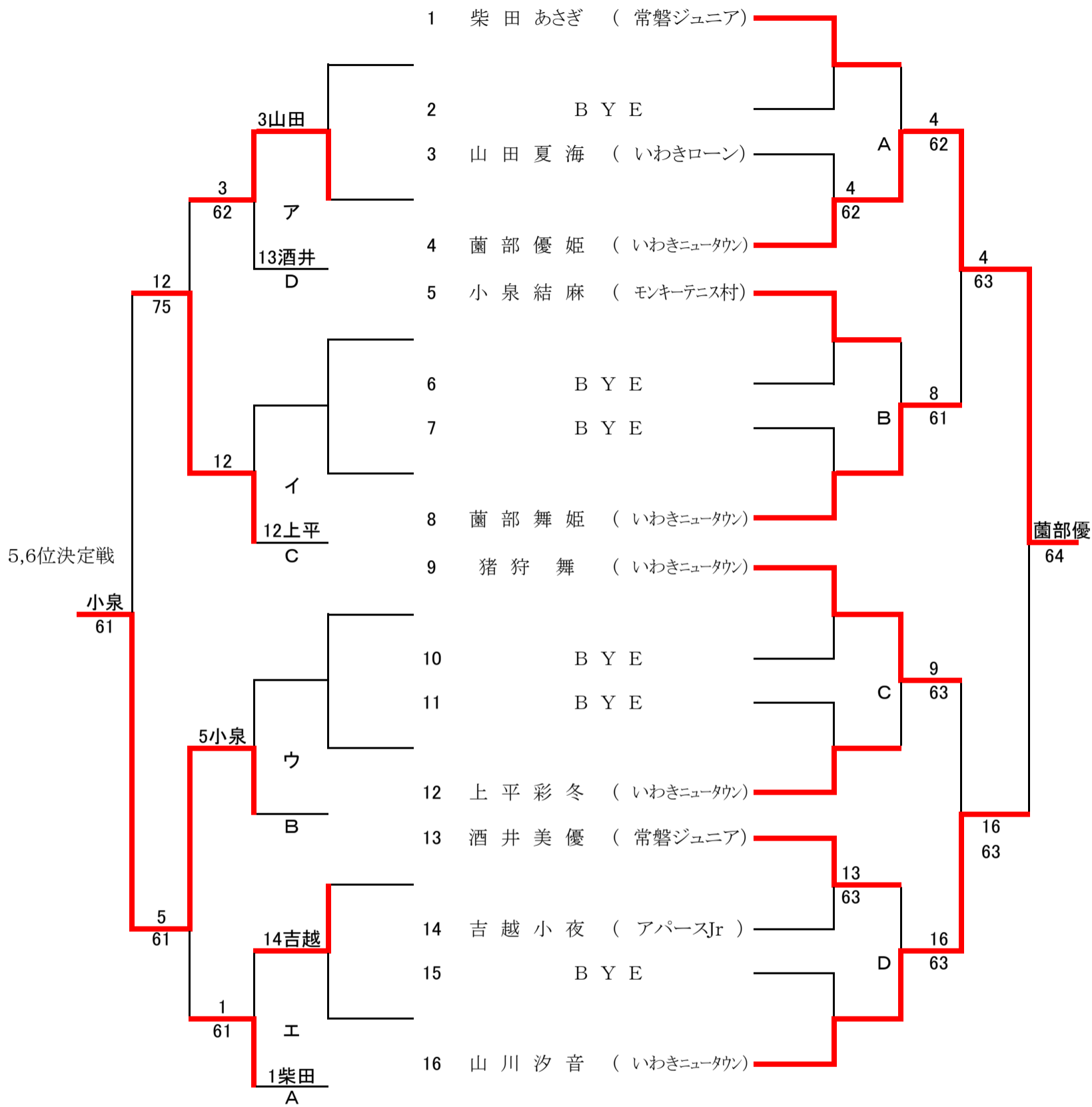
3, 4位決定戦



中学生女子シングルス

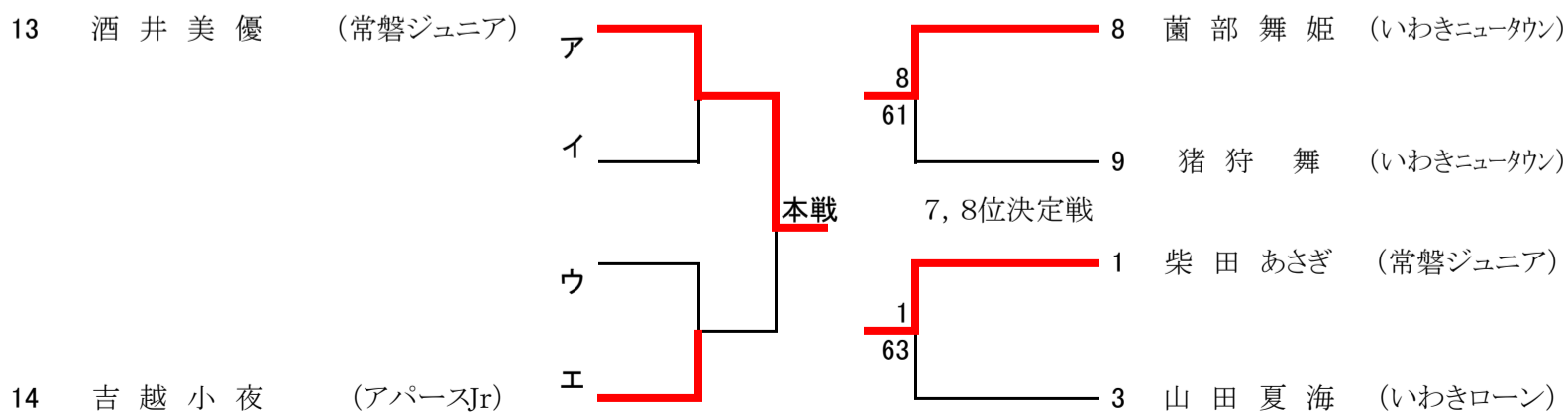
《フィート・インコンソレーション》

《メインドロー》



9, 10位決定戦

3, 4位決定戦



中学生男子ダブルス

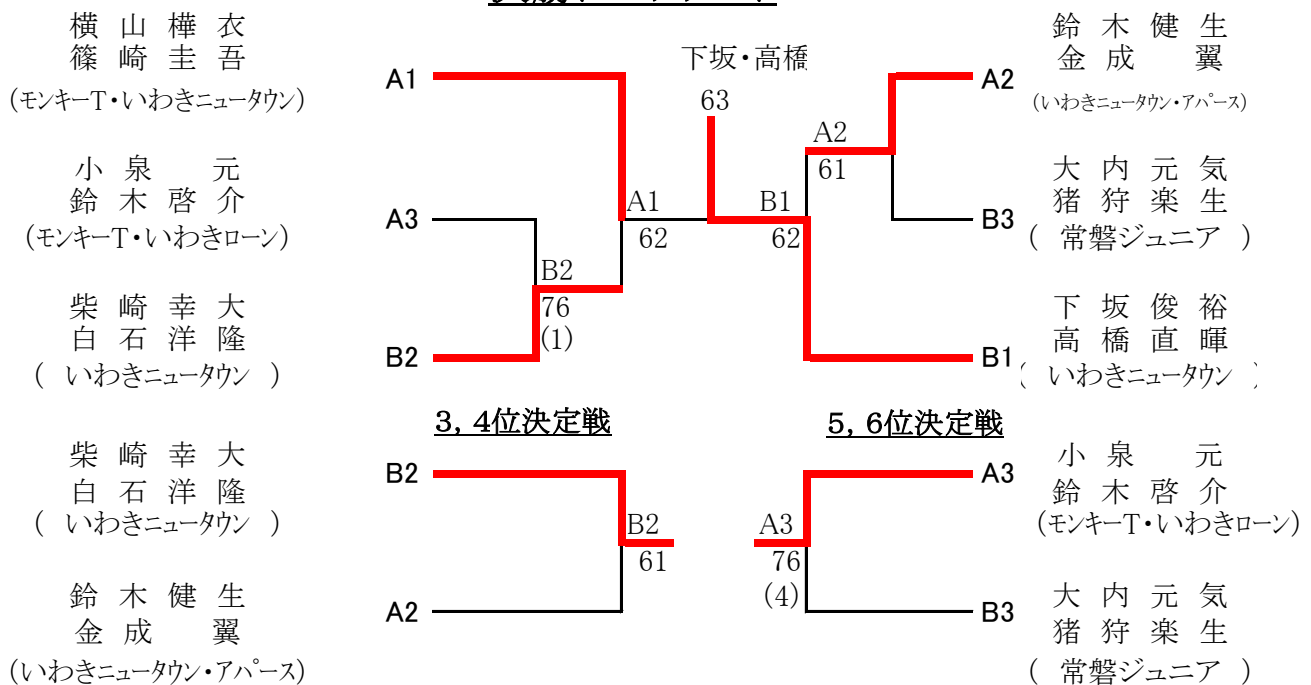
《 予選リーグ 》

A	横山 篠崎	佐藤 梅原	鈴木 金成	小泉 鈴木	勝 敗	取得ゲーム率			順位
						得	失	差	
横山 権衣 篠崎 圭吾 (モンキーT・いわきニュータウン)		6 - 2	6 - 4	6 - 4	3 - 0	18	10	8	1
佐藤 弘基 梅原 研斗 (アパースJr)	2 - 6		2 - 6	3 - 6	0 - 3	7	18	-11	4
鈴木 健生 金成 翼 (いわきニュータウン・アパース)	4 - 6	6 - 2		6 - 4	2 - 1	16	12	4	2
小泉 元 鈴木 啓介 (モンキーT・いわきローン)	4 - 6	6 - 3	4 - 6		1 - 2	14	15	-1	3

B	下坂 高橋	丹野 後藤	大内 猪狩	柴崎 白石	勝 敗	取得ゲーム率			順位
						得	失	差	
下坂 俊裕 高橋 直暉 (いわきニュータウン)		6 - 0	6 - 2	6 - 1	3 - 0	18	3	15	1
丹野 浩太郎 後藤 悠里 (いわきニュータウン)	0 - 6		2 - 6	0 - 6	0 - 3	2	18	-16	4
大内 元気 猪狩 楽生 (常磐ジュニア)	2 - 6	6 - 2		2 - 6	1 - 2	10	14	-4	3
柴崎 幸大 白石 洋隆 (いわきニュータウン)	1 - 6	6 - 0	6 - 2		2 - 1	13	8	5	2

予選リーグ戦試合順 ① 1-2 3-4 ② 1-3 2-4 ③ 1-4 2-3

決勝トーナメント



中学生女子ダブルス

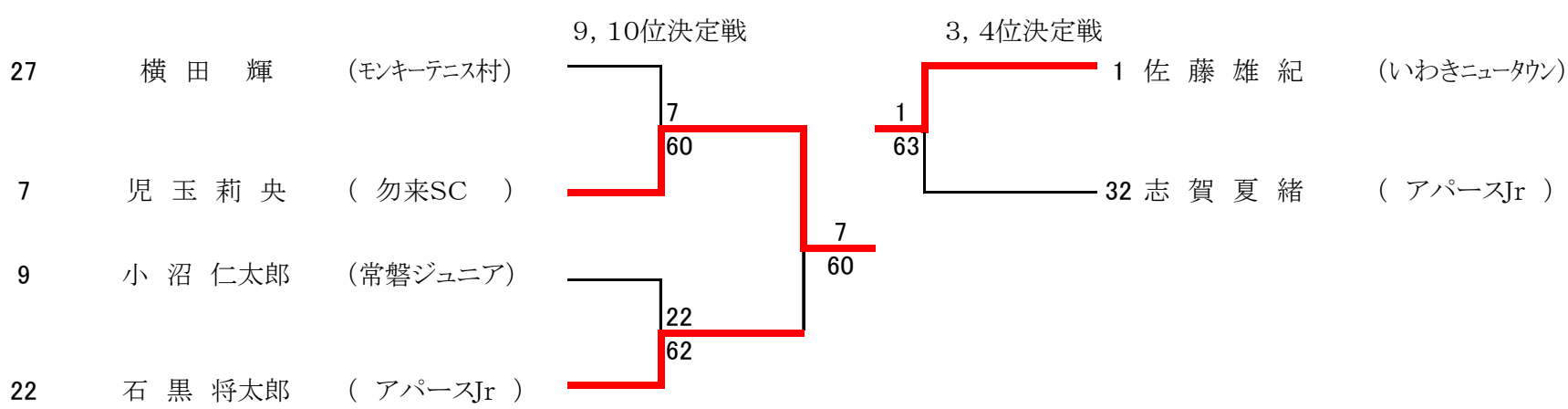
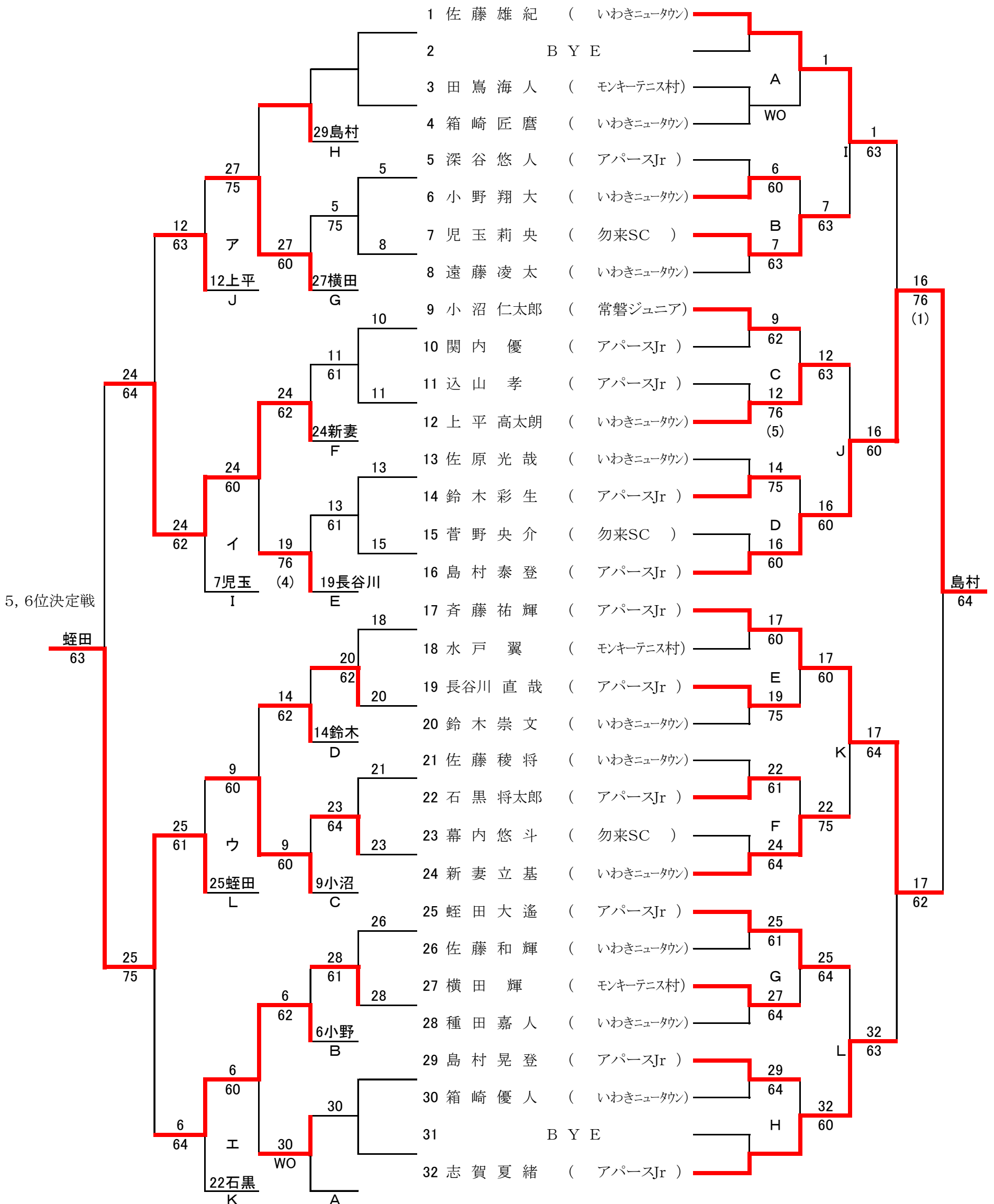
※吉田 早希、樋口 佳奈子は市スポ少予選と同日程で国体県予選及び強化合宿に参加の為、予選免除とする。よって中学生女子ダブルスは3組ともに県大会出場とする。

- | | | |
|-------------------|---------------------|---------------------|
| 樋口 佳奈子 | 先崎 楓花 | 種田 詩織 |
| 吉田 早希
(常磐ジュニア) | 古山 水晶
(モンキーテニス村) | 猪狩 舞
(いわきニュータウン) |

小学生男子シングルス

《フィードバックインコンソレーション》

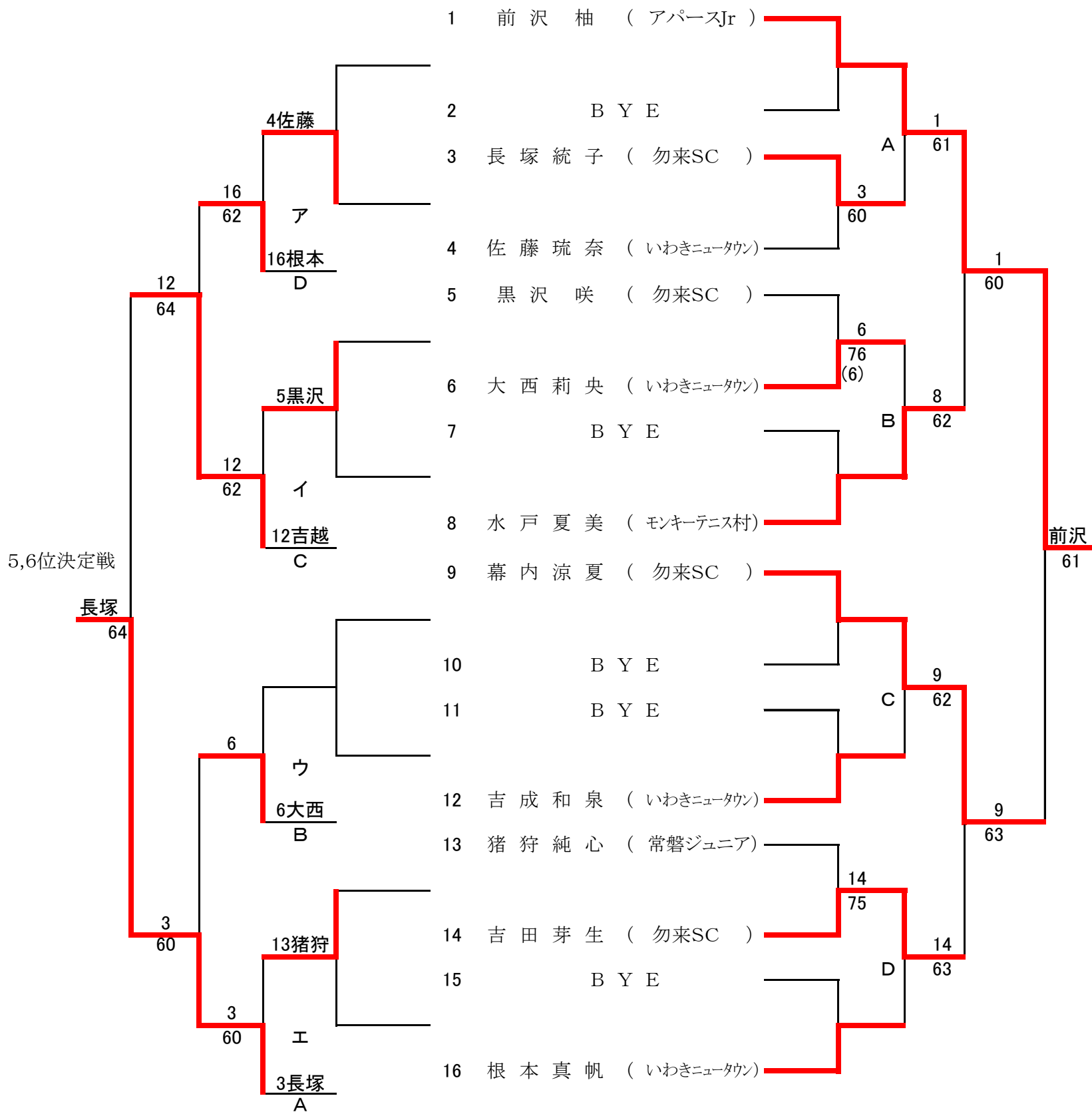
《メインドロー》



小学生女子シングルス

《フットインコンソレーション》

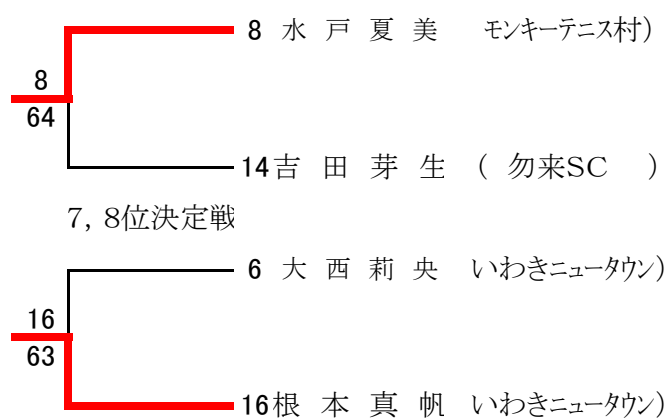
《メインドロー》



9, 10位決定戦



3, 4位決定戦



小学生男子ダブルス

《 予選リーグ 》

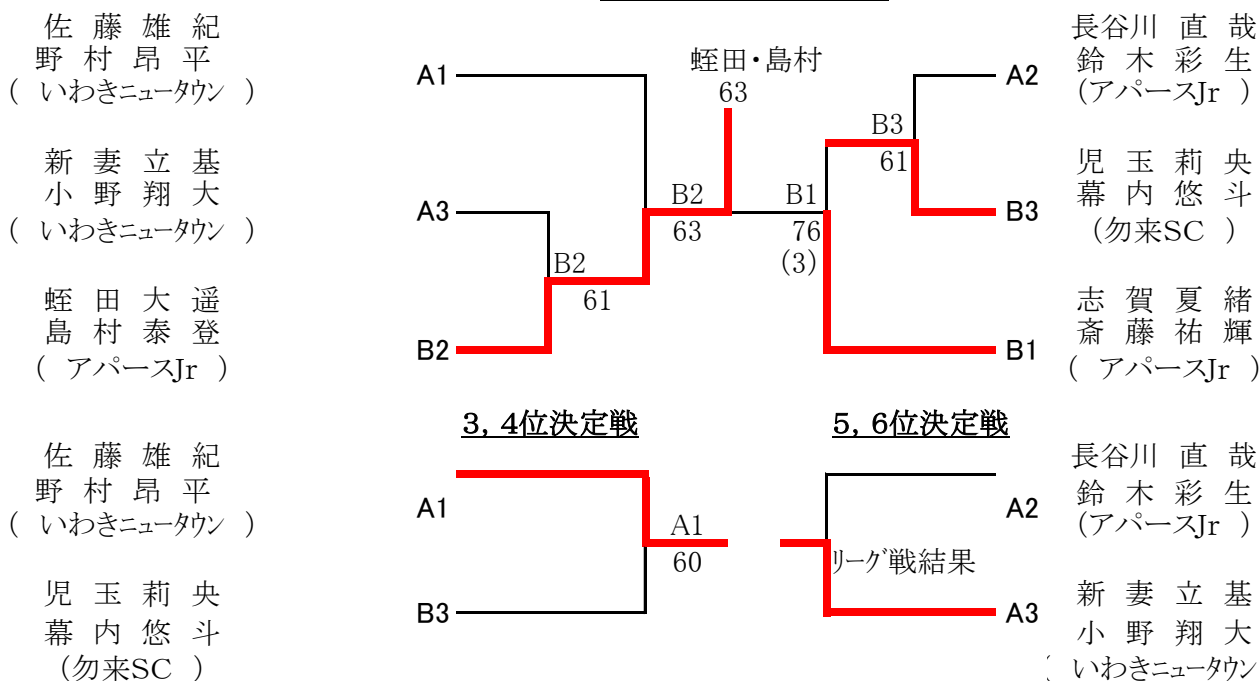
A	佐藤野村	長谷川鈴木	石黒込山	横田水戸	新妻小野	勝敗		取得ゲーム率			順位
						得	失	得	失	差	
佐藤雄紀 野村昂平 (いわきニュータウン)		6 - 4	6 - 0	6 - 1	6 - 0	4	0	24	5	19	1
長谷川直哉 鈴木彩生 (アパースJr)	4 - 6		7 - 5	6 - 2	3 - 6	2	2	20	19	1	2
石黒将太郎 込山孝 (アパースJr)	0 - 6	5 - 7		4 - 6	6 - 1	1	3	15	20	-5	4
横田輝 水戸翼 (モンキーテニス村)	1 - 6	2 - 6	6 - 4		0 - 6	1	3	9	22	-13	5
新妻立基 小野翔大 (いわきニュータウン)	0 - 6	6 - 3	1 - 6	6 - 0		2	2	13	15	-2	3

B	志賀齋藤	深谷関内	上平箱崎	児玉幕内	蛭田島村	勝敗		取得ゲーム率			順位
						得	失	得	失	差	
志賀夏緒 齋藤祐輝 (アパースJr)		6 - 2	- WO	6 - 2	7 - 6 (5)	4	0	19	10	9	1
深谷悠人 関内優 (アパースJr)	2 - 6		- WO	2 - 6	0 - 6	1	3	4	18	-14	4
上平高太郎 箱崎匠磨 (いわきニュータウン)	0 - 0 WO	0 - 0 WO		- WO	- WO	0	5	0	0	0	5
児玉莉央 幕内悠斗 (勿来SC)	2 - 6	6 - 2	0 - 0 WO		3 - 6	2	2	11	14	-3	3
蛭田大遥 島村泰登 (アパースJr)	6 - 7 (5)	6 - 0	0 - 0 WO	6 - 3		3	1	18	10	8	2

予選リーグ戦試合順

- ① 1-2 3-4 ② 1-3 2-5 ③ 1-4 3-5 ④ 2-3 4-5 ⑤ 1-5 2-4

決勝トーナメント



小学生女子ダブルス

	海野秋山	吉田長塚	根本佐藤	齋藤前沢	勝敗		取得ゲーム率			順位
					得	失	得	失	差	
海野ミカ 秋山弥憂 (いわきニュータウン)		6 - 0	6 - 2	- WO	3	0	12	2	10	1
吉田芽生 長塚統子 (勿来SC)	0 - 6		6 - 3	- WO	2	1	6	9	-3	2
根本真帆 佐藤琉奈 (いわきニュータウン)	2 - 6	3 - 6		- WO	1	2	5	12	-7	3
齋藤奈緒 前沢柚 (アパースJr)	0 - 0 WO	0 - 0 WO	0 - 0 WO		0	3	0	0	0	4

予選リーグ戦試合順

- ① 1-2 3-4 ② 1-3 2-4 ③ 1-4 2-3